

# SILKAM

## FILCORE

### OCZYSZCZALNIE DO FILTRACJI WODY Z OBRÓBKĄ SZKŁA

Urządzenie specjalnie zaprojektowane do bardzo wydajnej filtracji wody z zanieczyszczeń pochodzących z procesów obróbki szkła.

System jest oparty na technologii filtracji ciśnieniowej na specjalnych tkaninach. Co najważniejsze proces ten nie wymaga stosowania flokulantów i koagulantów. Efektem stosowania urządzeń serii FILCORE jest utrzymanie stałej, wysokiej jakości wody produkcyjnej w obiegu zamkniętym. Ponadto wyodrębniony z wody osad szklany, całkowicie automatycznie jest osuszany i gromadzony w pojemniku pod urządzeniem.

Dodatkową zaletą systemu jest możliwość uzyskiwania wody idealnie czystej wymaganej przez układy chłodzenia wewnętrznego maszyn szklarskich.



### co wyróżnia system FILCORE

- ⇒ ZAMKNIĘTY OBIEG WODY bez jej częstej wymiany
- ⇒ ODWODNIONY ODPAD SZKLANY
- ⇒ IDEALNIE CZYSTA WODA do chłodzenia wewnętrznego wrzecion
- ⇒ BRAK FLOKULANTÓW

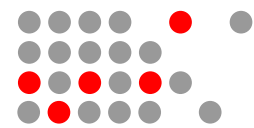
podstawowe wersje  
maksymalna zdolność odwadniania

- ➔ R1 - do 8 dm<sup>3</sup>/h osadu szkła
- ➔ R2 - do 12 dm<sup>3</sup>/h osadu szkła
- ➔ R4 - do 20 dm<sup>3</sup>/h osadu szkła
- ➔ R6 - do 30 dm<sup>3</sup>/h osadu szkła



SILKAM  
45-129 Opole ul. Kępska 2j  
www.silkam.pl

email: [silkam@silkam.pl](mailto:silkam@silkam.pl)  
tel. +48 77 456 72 73

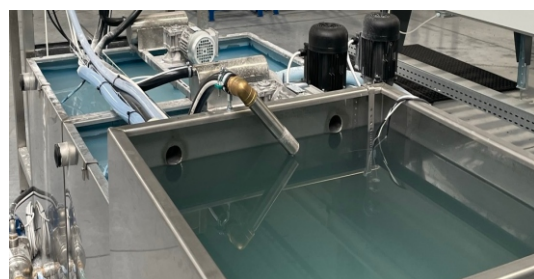


# SILKAM

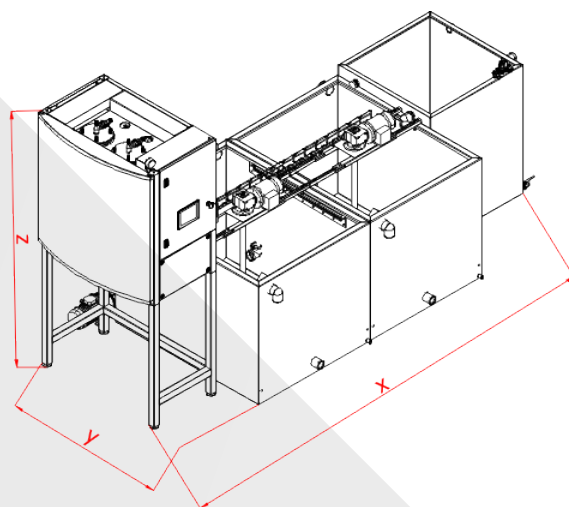
Urządzenia FILCORE może obsługiwać bezpośrednio np. jedną krawędziarkę pionową lub zespół kilku maszyn podłączonych wspólnie do jednej oczyszczalni.



przykładowe podłączenie do krawędziarki pionowej



idealnie czysta woda bez konieczności przebudowy zakładu



Urządzenia Filcore są instalowane w wielu wersjach, dostosowanych po wymogów maszyn obróbczych. Dodatkowe zbiorniki zależne są od konfiguracji maszyny do obróbki szkła.

Podstawowe parametry wybranych modeli i konfiguracji ze zbiornikami:

wersja podstawowa	R1	R2	R4	R6
zdolność odwadniania	do 8 dm <sup>3</sup> /h	do 12 dm <sup>3</sup> /h	do 20 dm <sup>3</sup> /h	do 30 dm <sup>3</sup> /h
wymiar x / y / z cm	80 / 80 / 200	105 / 80 / 200	110 / 110 / 200	110 / 110 / 200
zasilanie	~3 400V; 1,8 kW	~3 400V; 1,8 kW	~3 400V; 1,8 kW	~3 400V; 2,5 kW
masa	130 kg	160 kg	300 kg	340 kg
wersja z wannami	R1c-3z	R2c-3z	R4c-3z	R6c-4z
wymiar x / y / z cm	340 / 150 / 200	360 / 160 / 200	380 / 160 / 200	450 / 160 / 200

